

## Modular Cooking Thermaline 90 - Elektrisk spis på värmeskåp, 4 zoner, 2 sidor, Ecotop

Produkt # \_\_\_\_\_

Modell # \_\_\_\_\_

Namn # \_\_\_\_\_

SIS # \_\_\_\_\_

AIA # \_\_\_\_\_



589700 (MCLSECJ4AO)

Elektrisk spis med hel häll 4 zoner med ecotop beläggning, på värmeskåp, betjänas från 2 sidor, kroppshöjd 700mm

### Kort specifikation

#### Pos.

Enheten är konstruerad i enlighet med DIN 18860-2 med 20 mm droppkant på toppskivan. Tillverkad i en robust ramkonstruktion. Arbetsyta i 2 mm 1.4301 (AISI 304). Släta arbetsytor som är enkla att rengöra. THERMODUL-Anslutningssystem ger arbetsytor med minimala skarvar som gör att fett och smuts inte kan tränga ner mellan enheterna. ECOTOP-modell med en 14mm tjock yta i mjukt kolstål med värmelagrande beläggning. 4 oberoende värmezoner med 2 elektroniska sensorer per zon för temperaturstyrning. Varje zon har 8 effektnivåer. Snabb uppvärmning av hällen, ständigt klar att användas. Enheten är utrustad med överhettningsskydd. Standby-funktion spar energi och snabbåterställer maximal effekt. Metallvred med silikoninfattning för enklare hantering och rengöring. 1000 mm brett värmeskåp med 4 dörrar, tillverkad enligt DIN 18860\_2 med 70 mm försänkt sockel. Robust inre ram i 2 mm och 3 mm 1.4301 (AISI 304). Temperaturen i skåpet kan ställas in via termostat, med maxtemperatur på 110°C. Skåpet är anpassat för GN 1/1-kantiner.

Kapslingsklass IPX5

Konfiguration:

Fristående, betjänas från två sidor.

### Huvudfunktioner

- 4 värmezoner med individuell styrning.
- Snabb uppvärmning av hällen, alltid redo för användning.
- Överhettningsskydd: Elektroniska sensorer skyddar mot överhettning av hällen
- Kokkäril kan enkelt flyttas från ett område till ett annat utan lyft.
- Rengöringszon runt hällen för enklare rengöring.
- Servicevänlig, alla viktiga komponenter kan nås från framsidan.
- THERMODUL-anlutningssystemet ger en arbetsyta utan skarvar som inte släpper igenom smuts när enheterna är sammankopplade. Detta underlättar då en enhet behöver avlägsnas vid byte eller service.
- Metallvred med silikoninfattning för enklare hantering och rengöring. Den speciella utformningen förhindrar att det kommer in vätska eller smuts i viktiga komponenter.
- Hällen och bottenfogprofil för att undvika att det kommer in smuts.
- Två elektroniska sensorer per zon för att styra ytttemperaturen och för att skydda hällen från överhettning.
- 8 effektnivåer.
- Stor synlig digital display tillverkad i härdat glas för att motstå värme och kemikalier, visar temperatur eller effektinställningar. Displayen visar även på/av-status för produkten och på/av-status för värmeelementen.
- Enheten konstruerad enligt DIN 18860\_2 med 70 mm indragen sockel.
- Temperaturen i skåpet kan ställas in via en termostat för att passa olika krav. Den maximala temperaturen är 110 ° C.
- ECOTOP-modellen har en 20 mm tjock kokyta i mjukt kolstål med värmelagrande beläggning.

### Konstruktion

- 2 mm arbetsyta i 1.4301 (AISI 304).
- Plan yt konstruktion för att lätt rengöra ytorna.
- Enheten är konstruerad enligt DIN 18860\_2 med 20 mm droppkant.
- Enheten konstruerad enligt DIN 18860\_2 med 20 mm droppkant och 70 mm indragen sockel.
- IPX5 kapslingsklass
- Lagringsutrymme i botten av enheten för GN 1/1 kantiner.
- Självbärande konstruktion.

### Hållbarhet

- Standby-funktionen sparar energi och återställer snabbt maximal effekt.

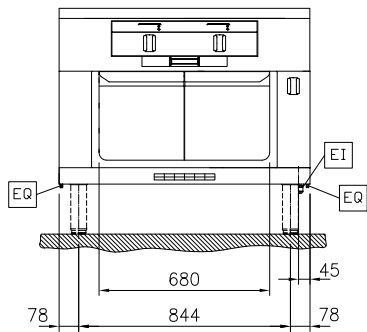


### Övriga Tillbehör

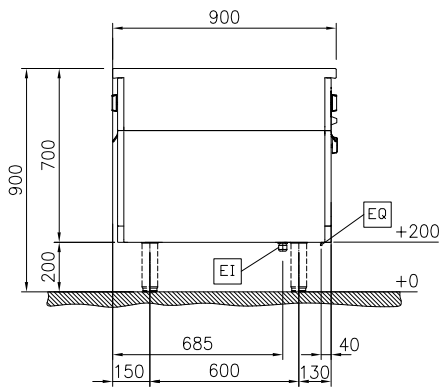
- Kopplingsräls, TL90

PNC 912502

Front

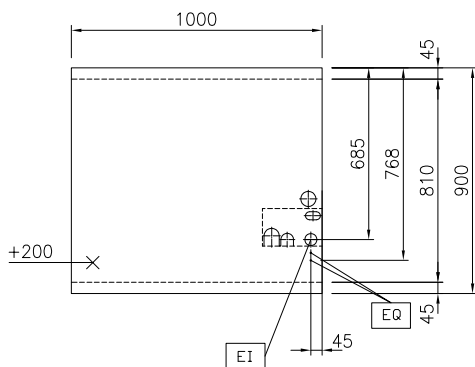


Sida



EI = Elektrisk anslutning  
 EQ = Ekvipotentia skruv

Topp



**Elektricitet**

Max fasström:	
589700 (MCLSECJ4AO)	39,1A
Spänning:	400 V/3N ph/50/60 Hz
Effekt, max:	18.3 kW

**Viktig information**

Används ej som  
installationshandling.

Begär separat  
installationsanvisning.

Arbetstemperatur, min:	100 °C
Arbetstemperatur, max:	450 °C
Ytermått, bredd	1000 mm
Ytermått, djup	900 mm
Ytermått, höjd	700 mm
Nettovikt:	197 kg
	On Oven;Both-Sides Operated
Konfiguration:	
Effekt främre plattor:	4 - 4 kW
Effekt bakre plattor:	4 - 4 kW
Spishäll användbar yta (bredd):	820 mm
Spishäll användbar yta (djup):	720 mm

**Hållbarhetsdata**

Effekt, min:	39.1 Amps
--------------	-----------